

WiMAX TEXNOLOGIYASI VA UNING IMKONIYATLARI**Talaba A.Nishonov**
L.Dalibekov**Farg'ona davlat texnika universiteti****E-mail: abdugofurnishonov1@gmail.com****<https://doi.org/10.5281/zenodo.19730961>****ANNOTATSIYA**

Ushbu maqola WiMAX (Worldwide Interoperability for Microwave Access) texnologiyasining nazariy asoslari, arxitekturasi, texnik imkoniyatlari va amaliy qo'llanilishiga bag'ishlangan. Maqolada WiMAXning Wi-Fi va boshqa simsiz texnologiyalardan farqli jihatlari, uning afzalliklari, ishlash rejimlari, shuningdek, ushbu texnologiyaning rivojlanish istiqbollari tahlil qilinadi. WiMAX texnologiyasi simsiz aloqa sohasidagi muhim yutuqlardan biri bo'lib, u keng hududlarni yuqori tezlikdagi internet bilan ta'minlash imkonini beradi.

Kalit so'zlar: WiMAX, IEEE 802.16, simsiz aloqa, metro tarmoq, broadband, OFDM, MIMO, QoS, mobil aloqa

1. KIRISH

Simsiz aloqa texnologiyalari so'nggi yigirma yil ichida jadal rivojlanib, insoniyat hayotining ajralmas qismiga aylandi. Wi-Fi texnologiyasi kichik hududlarda (uylar, ofislar) yuqori tezlikdagi simsiz ulanishni ta'minlasa-da, uning qamrov masofasi cheklangan (taxminan 150 metr, maksimum 300 metr). Aynan shu muammoni hal qilish uchun WiMAX texnologiyasi ishlab chiqilgan.

WiMAX (Worldwide Interoperability for Microwave Access) – bu mikroto'lqinli diapazonda ishlaydigan, keng hududlarni qamrab oluvchi simsiz aloqa texnologiyasidir. U IEEE 802.16 standartiga asoslanadi va shahar sharoitida binolar, daraxtlar kabi to'siqlar, shuningdek, ob-havo sharoitlaridan qat'i nazar, ma'lumotlarni radio kanal orqali uzatish imkonini beradi.

WiMAX texnologiyasining rivojlanishi va ommalashishi uchun 1999-yilda IEEE 802.16 bazasi qoshida WiMAX-forum tashkil etilgan. Forumga Nokia, Harris Corporation, Ensemble, Crosspan va Aperto kabi mashhur kompaniyalar qo'shilgan. 2005-yil may oyiga kelib ushbu forum 230 dan ortiq qatnashchilarni birlashtirgan.

WIMAX TEXNOLOGIYASINING ASOSIY TAVSIFLARI**Qamrov masofasi va tezlik ko'rsatkichlari**

WiMAX texnologiyasining eng muhim afzalliklaridan biri uning keng qamrov masofasidir. U signal uzatish radiusi 50 kilometrgacha bo'lgan hududni qamrab olish imkoniyatiga ega. Bu ko'rsatkich 3G tayanch stansiyalarining qamrov maydonidan taxminan 10 barobar kattadir.

Ma'lumot uzatish tezligi bo'yicha ham WiMAX yuqori ko'rsatkichlarga ega. Nazariy maksimal tezlik 70-75 Mbit/s ni tashkil etadi. Bu 3G tarmoqlarining tezligidan taxminan 30 barobar yuqori. Amaliyotda esa, eng yaxshi sharoitlarda 20 Mbit/s tezlikka erishish mumkin.

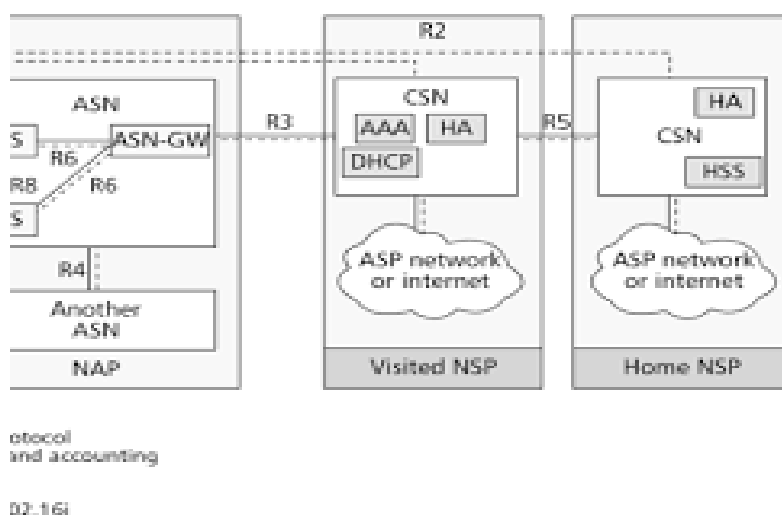
1-jadval. WiMAX va boshqa simsiz texnologiyalar qiyosiy tavsifi

Texnologiya	Standart	Qamrov masofasi	Maksimal tezlik	Asosiy qo'llanilishi
Wi-Fi	IEEE 802.11	150-300 m	54 Mbit/s (802.11g)	Lokal tarmoqlar (uyalar, ofislar)
WiMAX	IEEE 802.16	25-80 km	75 Mbit/s	Metro tarmoqlar, shahar qamrovi
Bluetooth	IEEE 802.15	10 m	400-700 Kbit/s	Shaxsiy tarmoqlar (WPAN)
3G	-	5-10 km	2 Mbit/s	Mobil aloqa

Chastota diapazonlari

WiMAX turli chastota diapazonlarida ishlay oladi :

- **10-66 GHz diapazoni:** Yuqori chastotali ushbu diapazon to'g'ridan-to'g'ri ko'rish chizig'ini (LOS) talab qiladi. Bunda signal uzatish tezligi 120 Mbit/s gacha yetishi mumkin . Bu diapazon asosan tayanch stansiyalar o'rtasidagi bog'lanishda qo'llaniladi.
- **2-11 GHz diapazoni:** Past chastotali ushbu diapazon to'g'ridan-to'g'ri ko'rish chizig'ini talab qilmaydi (NLOS). Bunda signallar binolar, daraxtlar kabi to'siqlarni aylanib o'ta oladi. Aynan shu diapazon foydalanuvchi qurilmalari bilan bog'lanish uchun mo'ljallangan.
- **6 GHz gacha diapazon:** Mobil WiMAX versiyasi uchun mo'ljallangan .



1-rasm. WiMAX tarmoq modeli

WIMAXNING ASOSIY TEXNOLOGIK YECHIMLARI

OFDM va OFDMA texnologiyalari

WiMAX fizik qatlami OFDM (Orthogonal Frequency Division Multiplexing) va OFDMA (Orthogonal Frequency Division Multiple Access) texnologiyalariga asoslangan. Bu texnologiyalarning mohiyati quyidagicha:

OFDM texnologiyasining asosiy g'oyasi – kanalning mavjud polosasini bir-biriga ortogonal bo'lgan bir nechta subtashuvchilarga bo'lish va har bir subtashuvchida mustaqil

ma'lumot uzatishdir . Bu an'anaviy FDM (Frequency Division Multiplexing) texnologiyasidan farq qiladi, chunki OFDMda subtashuvchilar qisman bir-birining ustiga tushishi mumkin, ammo ortogonallik saqlanadi .

OFDM texnologiyasining afzalliklari :

- Yuqori spektral samaradorlik
- Ko'p nurli tarqalish va chastota selektiv so'nishiga chidamlilik
- Signal quvvatining butun spektr bo'ylab taqsimlanishi (kam quvvat sarfi)
- "Yashil texnologiya" – OFDM dan foydalanish energiya sarfini kamaytiradi

WiMAX VA BOSHQA SIMSIZ TEXNOLOGIYALAR QIYOSI

WiMAX va Wi-Fi

WiMAX va Wi-Fi bir-birini to'ldiruvchi texnologiyalar hisoblanadi :2-jadval

Xususiyat	WiMAX	Wi-Fi
Standart	IEEE 802.16	IEEE 802.11
Qamrov	50 km gacha	300 m gacha
Tezlik	75 Mbit/s gacha	54 Mbit/s gacha (802.11g)
Qo'llanilishi	Metro tarmoqlar (WMAN)	Lokal tarmoqlar (WLAN)
Asosiy vazifa	Shahar va qishloqlarni qamrash	Uy va ofis ichida ulanish

WiMAX Wi-Fi nuqtalarini internetga ulash uchun "magistral" vazifasini o'tashi mumkin .

WiMAX va 3G

WiMAX 3G texnologiyasiga nisbatan bir qator afzalliklarga ega :

- Qamrov maydoni 10 barobar katta
- Ma'lumot uzatish tezligi 30 barobar yuqori
- To'liq IP arxitektura
- Arzonroq infratuzilma

WiMAX TEXNOLOGIYASINING RIVOJLANISH ISTIQBOLLARI

WiMAX standartlari evolyutsiyasi

WiMAX standartlarining rivojlanish bosqichlari :

1. **IEEE 802.16-2001:** Birinchi standart (2001)
2. **IEEE 802.16-2004:** 2-11 GHz diapazoni uchun, fiksatsiyalangan aloqa
3. **IEEE 802.16e-2005:** Mobil qo'llanilish uchun (6 GHz gacha)
4. **IEEE 802.16m:** Rivojlanayotgan yangi standart

Global qo'llanilishi

WiMAX texnologiyasi dunyoning ko'plab mamlakatlarida qo'llanilmoqda. Masalan, Litvada AB Lietuvos radijo ir televizijos centras (Mezon internet) va UAB Balticum TV WiMAX texnologiyasi asosida internet xizmatlarini taqdim etadi .

Rivojlanish istiqbollari

WiMAX texnologiyasining kelajakdagi rivojlanishi quyidagi omillarga bog'liq :

- Chastota resurslarini samarali taqsimlash
- Qurilmalar narxining pasayishi (100 dollar dan past)
- Yuqori tezlikka mos keladigan "kill-ilovalar" yaratilishi

XULOSA

WiMAX texnologiyasi simsiz aloqa sohasidagi muhim yutuqlardan biri bo'lib, u keng hududlarni yuqori tezlikdagi internet bilan ta'minlash imkonini beradi. Uning asosiy afzalliklari – keng qamrov (50 km gacha), yuqori tezlik (75 Mbit/s gacha), mobil qo'llanilish imkoniyati va xizmat sifatini ta'minlash mexanizmlaridir.

WiMAX quyidagi yo'nalishlarda muhim rol o'ynaydi:

- Qishloq va chekka hududlarni internet bilan ta'minlash
- Wi-Fi nuqtalarini magistral tarmoqqa ulash
- Mobil internet va multimedia xizmatlari
- Telemeditsina va boshqa maxsus qo'llanilishlar

Garchi so'nggi yillarda 4G/LTE va 5G texnologiyalari keng tarqalgan bo'lsa-da, WiMAX o'zining arzonligi, soddaligi va keng qamrov imkoniyatlari bilan hali ham dolzarb texnologiya bo'lib qolmoqda. Ayniqsa, rivojlanayotgan mamlakatlar va qishloq joylar uchun WiMAX "raqamli tengsizlik"ni bartaraf etishning samarali vositasi bo'lishi mumkin.

Adabiyotlar, References, Литературы:

1. Elektron Darslik Portalı. (2024).
2. IEEE Xplore. (2007). *IEEE802.16/WiMAX-Based Broadband Wireless Networks: Protocol Engineering, Applications, and Services*.
3. Vikipedija. (2025). *WiMAX*.
4. Emory Libraries. (2025). *Mobile broadcasting with WiMAX : principles, technology, and applications*.
5. Wikimedia. (2024). *WiMAX*.
6. *Mobile WiMAX*.
7. IGI Global. *Quality of Service (QoS) in WiMAX*.